



深圳市兆现电子有限公司

SHENZHEN ZHAOXIAN ELECTRONICS CO., LTD

文件版本：Z.W.01

產品規格書

產品：微孔雾化片

頻率：158KHZ

尺寸：13.8mm

承認後請寄回一份

承認結果	客戶簽名	客戶承認章	日期	備注
合格				
不合格				

制表：钟先生

审核：_____
(公章)

1.应用

此规格超声波雾化片主要应用在微量雾化设备中。

2. 型号

ZX-13.8mm-158K

3. 规格说明

3.1 外形图

见图纸最后一页 NO: ZX-13.8mm-158K

3.2 电气参数

3.2.1 谐振频率 (fr)

$$f_r = 158\text{kHz} \pm 5\text{kHz}$$

3.2.2 谐振阻抗 (Ro)

$$R_o = \text{max. } 180 \Omega$$

3.2.3 静态电容 (Cp)

$$C_p = 1300\text{pF} \pm 15\%$$

4、测试方法

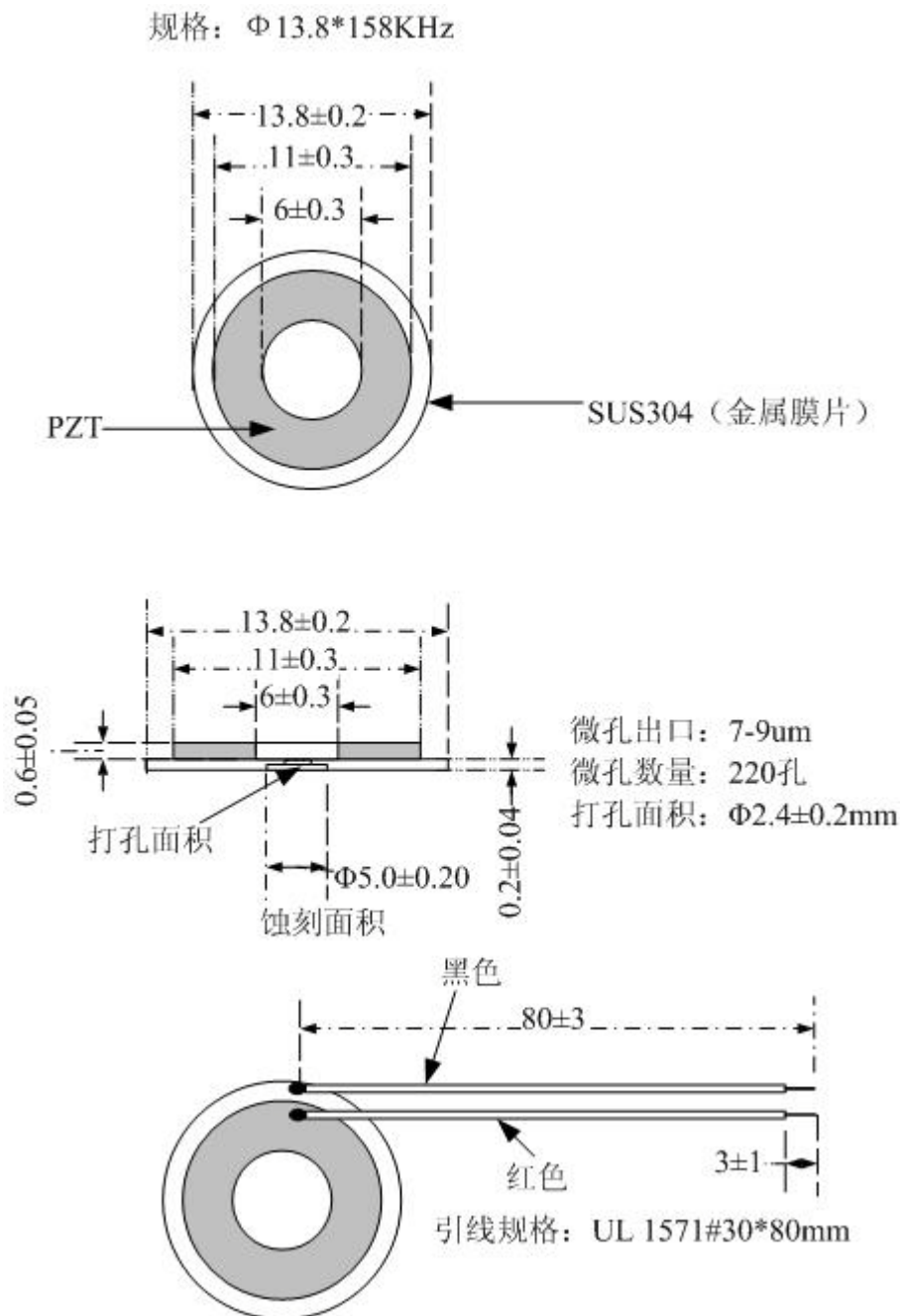
4.1.1 测试环境: $23 \pm 3^\circ\text{C}$ 40 ~ 70%RH.

4.1.2 测试仪器: 同惠 TH2818

5、雾化片最大输入峰值: V_{p-p} : M ax: 65V

6、雾化片最大输入功率: 2W, 正常使用: 1~1.5W

7、雾化片尺寸图



NO: ZX-13.8mm-158K