

# 低周波水晶振動子 FTSシリーズ

# LOW FREQUENCY CRYSTAL UNIT



**リードタイプ**  
FTS-38, FTS-26, FTS-15

**SMDタイプ**  
FTS-26B, FTS-26M

**特長 / Features**

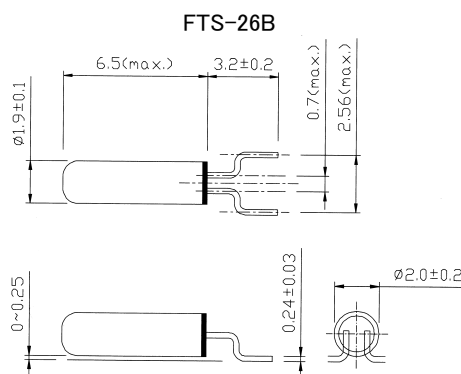
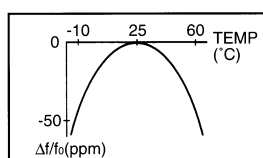
- ☆ シリンダータイプ / Cylinder Type
- ☆ メタルパッケージ / Metal Package
- ☆ RoHS指令対応品 / RoHS compliant
- ☆ 表面実装品 / SMD type
- ☆ 小型サイズ / Small size
- ☆ RoHS指令対応品 / RoHS compliant

**仕様 / Specification**

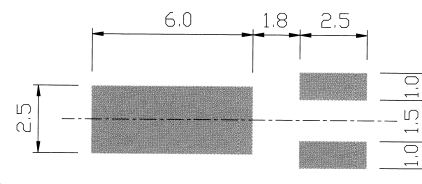
仕様 / Specification					
項目 / Item	FTS-38	FTS-26	FTS-15	FTS-26B	FTS-26M
周波数 / Frequency	32.768KHz				
周波数偏差 / Frequency tolerance	±20ppm at 25°C				
温度特性 / Temperature tolerance	-10°C~+60°C 下図参照 See drawing				
温度係数 / Temperature	-0.04ppm/°C <sup>2</sup> max				
頂点温度 / Turnover temperature	25°C±5°C				
Q値 / Quality factor	90,000TYP.	70,000 TYP.	80,000 TYP	70,000 TYP.	70,000 TYP.
等価抵抗 / Equivalent series	35K Ω max.		40K Ω max.	40K Ω max.	40K Ω max.
負荷容量 / Load capacitance	12.5pF		8.0pF	12.5pF	12.5pF
並列容量 / Shunt capacitance	1.60pF TYP.	1.35pF TYP.	1.00pF TYP.	1.35pF TYP.	1.60pF TYP.
ドライブレベル / Drive level	1 μW max.				
経時変化 / Aging ΔF/F	±3ppm max. (25°C±3°C) (First year)				

**外形寸法 / Dimensions (mm)**

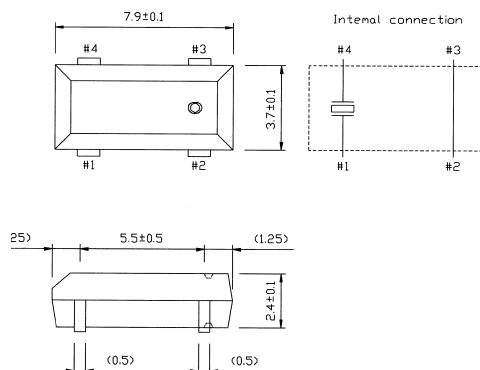
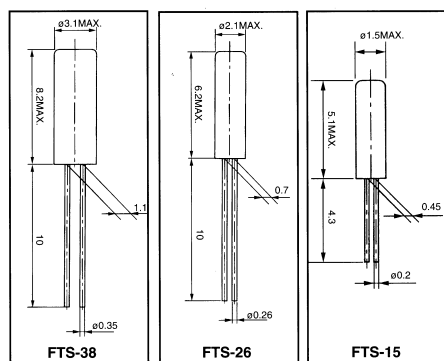
周波数温度特性曲線(参考値) /  
Frequency VS Temperature Curve



Land pattern



**FTS-26M**



Land pattern

